



# heat exchange mastery



Вместительностью от 430 до 1880 л. Серия G4 -

Вертикальный танк цилиндрической формы, открытого типа

#### ТЕХНИЧЕСКИЕ ХАРАКТЕРИСТИКИ:

- Внутренняя и внешняя стенки молочного танка выполнены из высококачественной нержавеющей пищевой стали
- Поверхность испарителя полностью омывается молоком
- Теплоизоляция молочного танка выполнена из экологически безопасного пенополиуретана
- Конструкция слива обеспечивает полное опорожнение молочного танка.
- Присоединение молокоохладителей - резьбовое DN50 с пластиковой заглушкой,
- Подъемная ручка из нержавеющей стали.
- В комплект поставки входит мерная рейка из нержавеющей стали для определения количества молока в танке.

#### ХОЛОДИЛЬНАЯ СИСТЕМА:

- Обеспечивает отсутствие замерзания молока даже при малом заполнении танка
- Охлаждение молока происходит с дросселированием хладагента непосредственно в испаритель
- В качестве хладагента используется фреон R404A.
- Кожух агрегата выполнен из нержавеющей стали
- Молокоохладители серии G4 являются компактными и отличаются простой установкой

#### ЭЛЕКТРИЧЕСКАЯ СИСТЕМА:

- В молокоохладителях серии G4 используется контроллер FIP0 3 для выполнения:
  - контроля температуры молока
  - цифровой индикации температуры
  - автоматического управления мешалкой молока
  - программирования времени включения холодильной системы.
- Термисторная защита двигателя компрессора, а так же релейная защита трехфазных компрессоров.
- К питающей сети (220В-1Ф или 380В-3Ф) молокоохладитель подключается кабелем со стандартным разъемом.

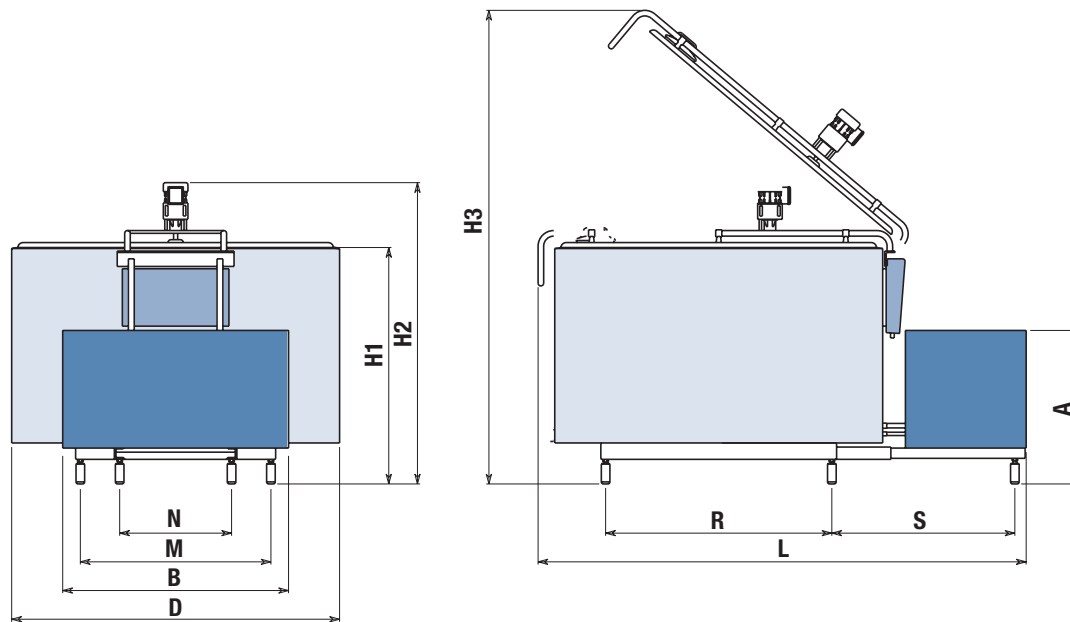
#### ДОПОЛНИТЕЛЬНАЯ ПОСТАВКА:

- Поворотная заслонка на присоединение.
- Коленчатый слив из нержавеющей стали.



## FRIGOMILK G4

искусство охлаждения молока



Модели	дойки	Питание		Объем, л		Объем, л					Размеры, мм				Агрегата			Масса,
		T	M	макс.	норма	L	D	H1	H2	H3	M	N	R	S	A	B	T	кг
430	4M	220В	1Ф	470	430	1960	1218	895	1125	2150	700	830	850	570	630	0,5		173
	2M	380В	3Ф															
550	4M	220В	1Ф	573	550	1950	1218	1010	1240	2250	700	830	850	570	630	1		182
	2M	380В	3Ф															
650	4M	380В	3Ф	690	650	2270	1390	970	1300	2420	820	540	950	710	900	1,2	199	197
	2M	380В	3Ф															
800	4M	380В	3Ф	880	800	2160	1390	1145	1460	2600	820	540	950	710	900	2,3	228	233
	2M	380В	3Ф															
1000	4M	380В	3Ф	1088	1000	2380	1600	1165	1480	2800	930	1104	1104	800	900	3	262	264
	2M	380В	3Ф															
1200	4M	380В	3Ф	1330	1200	2480	1600	1165	1480	2800	930	1104	1104	800	1000	3,5	335	
	2M	380В	3Ф															
1390	4M	380В	3Ф	1468	1390	2480	1600	1260	1575	2900	930	1104	1104	800	1000	4	357	
	2M	380В	3Ф															
1600	4M	380В	3Ф	1638	1600	2480	1600	1260	1575	2900	930	1104	1104	800	900	2,3	325	
	2M	380В	3Ф															
1880	4M	380В	3Ф	1916	1880	2380	1600	1415	1730	3200	930	1104	1104	800	900	3	365	
	2M	380В	3Ф															

Any specification may be modified without notice. Rev.0

Объем
  Агрегат на 2 дойки
  Агрегат на 4 дойки
  Трёхфазный 3.400 V
  Монофазный 1.230 V

Расшифровка аббревиатуры для модели Frigomilk G4

Пример: 430 4M M  
 Объем в литрах
  Число доек
  Фазность

# FRIGOMILK G4



**FIC s.p.a.**

Via Trivulzia, 54  
23020 Mese (SO) Italia



Uff. Commerciale Sales Office

Tel. +39 0343 43103 Fax +39 0343 41339

Stab. Amm. Factory - Head Office

Tel. +39 0343 41051 Fax +39 0343 41304

fic@fic.com www.fic.com