



heat exchange mastery



Вместительностью от 100 до 300 л. Серия G1 -

Вертикальный танк цилиндрической формы, открытого типа.

ТЕХНИЧЕСКИЕ ХАРАКТЕРИСТИКИ:

- Внутренняя и внешняя стенки молочного танка выполнены из высококачественной нержавеющей пищевой стали.
- Поверхность испарителя полностью омывается молоком.
- Теплоизоляция молочного танка выполнена из экологически безопасного пенополиуретана.
- Конструкция слива обеспечивает полное опорожнение молочного танка.
- Присоединение молокоохладителей - резьбовое DN50 с пластиковой заглушкой.
- В комплект поставки входит мерная рейка из нержавеющей стали для определения уровня молока в танке.

ХОЛОДИЛЬНАЯ СИСТЕМА:

- Обеспечивает отсутствие замерзания молока даже при малом заполнении танка
- Охлаждение молока происходит с дросселированием хладагента непосредственно в испаритель
- В качестве хладагента используется фреон R404A.
- Модели этой серии являются компактными и позволяют экономить площадь помещения.

ЭЛЕКТРИЧЕСКАЯ СИСТЕМА:

- В молокоохладителях серии G1 используется контроллер FIP0 0 для выполнения:
- контроля температуры молока
- цифровой индикации температуры
- автоматического управления мешалкой молока.

К питающей сети (220В, 1Ф, 50 Гц) молокоохладитель подключается кабелем со стандартным разъемом

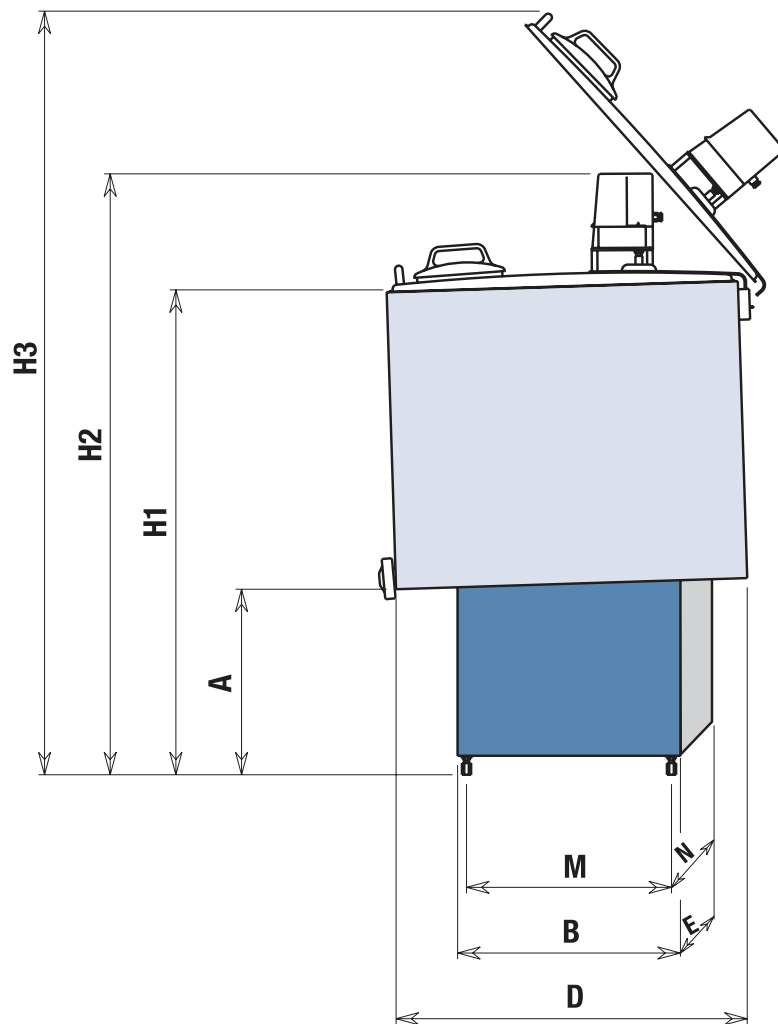
ДОПОЛНИТЕЛЬНАЯ ПОСТАВКА:

- Поворотная заслонка на присоединение.
- Коленчатый слив из нержавеющей стали.



FRIGOMILK G1

искусство охлаждения молока



Моделі	дойки	Объем, л		Размеры, мм				Ножи M x N (мм)	Агрегат, л. с.			Вес, кг
		макс.	норма	D (мм)	H1 (мм)	H2 (мм)	H3 (мм)		A (мм)	ВхЕ (мм)	Компр. Л.с.	
100	2М	105	100	580	885	1110	1500	332x344	315	370x380	0,33	53
200	4М	212	200	750	1030	1180	1800	437x457	390	480x500	0,33	72
	2М										0,5	75
300	4М	312	300	923	1120	1410	2000	558x556	405	600x600	0,5	102
	2М										1	113

Питание всех моделей серии G1 - 220 В, 1Ф

Объем
 Агрегат на 2 дойки
 Агрегат на 4 дойки
 Монофазный

Расшифровка аббревиатуры для модели Frigomilk G1

Пример: 200 4М М

Объем в литрах
Число доек
Фазность

FRIGOMILK G1



FIC s.p.a.
Via Trivulzia, 54
23020 Mese (SO) Italia



Uff. Commerciale Sales Office
Tel. +39 0343 43103 Fax +39 0343 41339
Stab. Amm. Factory - Head Office
Tel. +39 0343 41051 Fax +39 0343 41304
fic@fic.com www.fic.com