



**Генераторы  
ледяной воды**  
**www.milkice.ru**

Адрес: 658210, Алтайский край, г. Рубцовск, ул. Сельмашская, 02

ИНН 2209039973 КПП 220901001

Р/с 40702810118080000139

АЛТАЙСКИЙ РФ ОАО «РОССЕЛЬХОЗБАНК» Г. БАРНАУЛ

К/с 30101810100000000733 БИК 040173733



Основное направление деятельности компании **Генераторы ледяной воды** — производство и продажа **молочного оборудования** для животноводства. На сегодняшний день компания производит **охладители молока открытого типа**, серия МОУ-XXX (вертикального типа) объемом от 100 литров до 2,5т, **охладители молока открытого типа с крышками на газ-лифтах**, серия МОУ-XXX объемом от 1 до 4 т, **охладители молока закрытого типа** серии МОУ-XXX (горизонтального типа), объемом от 2,5 до 10т.

Целью компании является развитие молочного производства, возрождение села, содействие развитию молокоперерабатывающей отрасли. Наша задача - взаимовыгодное сотрудничество между нашим предприятием и компаниями занимающимся переработкой сельскохозяйственной продукции. Наша миссия производить надежное, качественное и конкурентоспособное оборудование, которое помогает получать готовый продукт и не требует высококвалифицированного персонала.

#### **Наши конкурентные преимущества:**

#### **1. Широкая линейка производимой продукции кроме указанной выше продукции мы производим:**

- ✓ Генераторы ледяной воды
- ✓ Бойлеры с автоматической системой управления
- ✓ Емкостное технологическое оборудование, изготовленных по ГОСТУ

#### **2. Мы производители, а не перекупщики**

- ✓ Минимальная стоимость изделия
- ✓ Гибкая система скидок
- ✓ Выполнение заказа в срок

#### **3. Высокое качество продукции**

- ✓ Четкое соблюдение технологии производственного процесса
- ✓ Приемочные испытания каждой единицы продукции
- ✓ Вы остаетесь нашим клиентом на весь срок эксплуатации нашего оборудования

#### **По всем вопросам можно обращаться :**

менеджер Дмитриев Дмитрий Николаевич

Тел: 8 (499) 7032068 доб.114

Моб: 8 -913 – 089 -20 – 59

E-mail: [dmitrievglv@gmail.com](mailto:dmitrievglv@gmail.com); <http://milkice.ru>



**Многоканальный телефон: 8 (499) 703 – 20 – 68**



**Генераторы  
ледяной воды**  
**www.milkice.ru**

**Приложение №1.**

**ПРАЙС-ЛИСТ ООО «Генераторы Ледяной Воды».**

**Цена указана с учетом заправки Фреоном R22.**

**Охладители молока открытого типа, серия МОУ-XXX (вертикального типа)**



Наименование.	Цена без НДС, в руб. (для экспорта)	Цена с НДС, в руб.
МОУ - 100В	76 271	90 000
МОУ - 200В	84 746	100 000
МОУ - 250 В	103000	116 000
МОУ - 300В	114 407	135 000
МОУ - 400В	127 119	150 000
МОУ - 500В	139 831	165 000
МОУ - 600В	161 017	190 000
МОУ - 800В	165 254	195 000
МОУ -1000В	169 491	200 000
МОУ - 1500В	190 678	225 000
МОУ - 2000В	211 865	250 000
МОУ - 2500В	250 000	295 000

**Молоко-охладительная установка (МОУ)** - предназначена для хранения и охлаждения молока. Установка укомплектована автономной холодильной установкой. В качестве изоляции используется вспененный полиуретан. Облицовка изготавливается из стали AISI 304 толщиной 1.5 мм, и герметично приваривается к погонам и поясам жесткости емкости. В стандартную комплектацию МОУ включены: мотор-редуктор с мешалкой, моющая головка, датчик температуры, регулировочные опоры, петли строповочные, заправка фреоном (R-22).

**Преимущество наших установок:** испаритель изготовлен по микроплазменной технологии с опрессовыванием 63 кг/см<sup>2</sup> (подходит для мойки горячим раствором), компьютерное управление с сенсорным управлением, перистальтические насосы с плавным регулированием расхода химических веществ - производства Италия, расходомеры воды производства Германия, холодильное оборудование производства Франция, нержавеющая сталь AISI 304 европейских производителей. Все оборудование изготавливается на станках с ЧПУ.

**Многоканальный телефон: 8 (499) 703 – 20 – 68**



**Генераторы  
ледяной воды**  
[www.milkice.ru](http://www.milkice.ru)

Приложение №1.

**ПРАЙС-ЛИСТ ООО «Генераторы Ледяной Воды».**

**Цена указана с учетом заправки Фреоном R22.**

### Охладители молока открытого типа с крышками на газ-лифтах, серия МОУ-XXX



Наименование	Цена без НДС, в руб (для экспорта)	Цена с НДС, в руб.
МОУ - 1000о	197 458	233 000
МОУ - 2000о	231 355	273 000
МОУ - 3000о	241 525	285 000
МОУ - 4000о	279 661	330 000

### Охладители молока закрытого типа, серия МОУ-XXX (горизонтального типа)



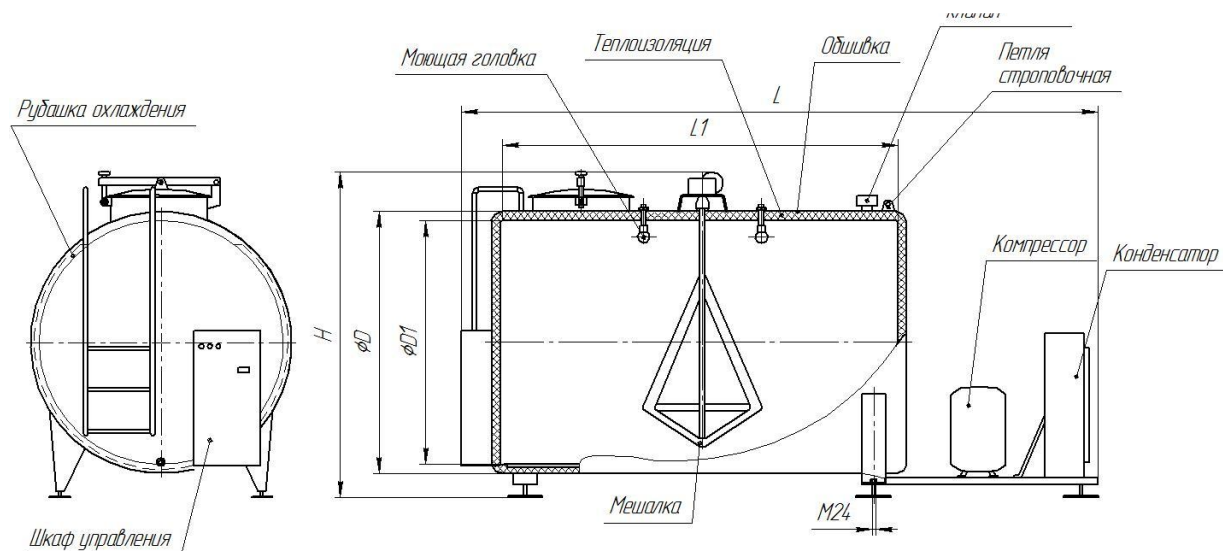
Наименование.	Цена без НДС, в руб. (для экспорта)	Цена с НДС, в р уб.
МОУ - 2500	309 322	365 000
МОУ - 3000	351 695	415 000
МОУ - 4000	364 407	430 000
МОУ - 5000	432 203	510 000
МОУ - 6000	542 373	640 000
МОУ - 8000	694 915	820 000
МОУ - 10000	864 407	1 020 000

**Молоко-охлаждающая установка (МОУ)** - предназначена для хранения и охлаждения молока. Установка укомплектована автономной холодильной установкой. В качестве изоляции используется вспененный полиуретан. Облицовка изготавливается из стали AISI 304 толщиной 1.5 мм, и герметично приваривается к погонам и поясам жесткости емкости. В стандартную комплектацию МОУ включены: мотор-редуктор с мешалкой, моющая головка, датчик температуры, регулировочные опоры, петли строповочные, заправка фреоном (R-22).

**Преимущество наших установок:** испаритель изготовлен по микроплазменной технологии с опрессовыванием 63 кг/см<sup>2</sup> (подходит для мойки горячим раствором), компьютерное управление с сенсорным управлением, перистальтические насоса с плавным регулированием расхода химических веществ - производства Италия, расходомеры воды производства Германия, холодильное оборудование производства Франция, нержавеющая сталь AISI 304 европейских производителей. Все оборудование изготавливается на станках с ЧПУ.

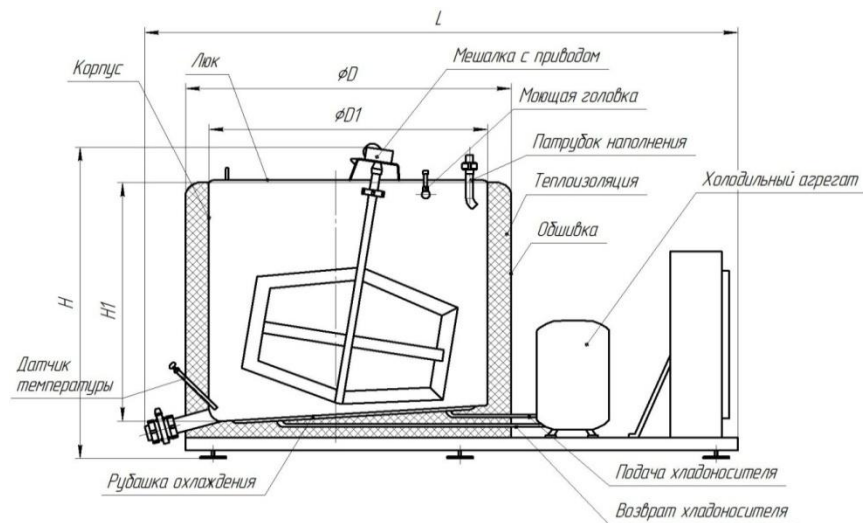
**Многоканальный телефон: 8 (499) 703 – 20 – 68**

**Технические характеристики на  
охладители молока закрытого типа, серия  
МОУ-XXX (горизонтального типа)**



Наименование	МОУ						
	2500	3000	4000	5000	6000	8000	10000
Объём, л	2750	3300	4400	5000	6600	8800	11000
Рабочий объём, л	2500	3000	4000	5000	6000	8000	10000
Начальная температура молока, °С	+32(34)						
Конечная температура молока, °С	+4						
Минимальная заливка молока для охлаждения	350	500	600	800	1000	1300	3000
Время охлаждения молока (часов) при 1/2 загрузке от начальной температуры 32 °С до конечной 4 °С, при температуре окружающей среды 25 ± 1 °С, час.	3,0						
Скорость вращения мешалки, об/мин	18-22						
Фреон	R-22						
Напряжение питания(50 Гц, 3ф),В	380						
Максимальная потребляемая мощность, кВт, не более	5	5,5	6,8	7,2	8,6	13,4	14,3
Габаритные размеры, мм, D – H - L	1350 1850 3400	1450 1950 3500	1450 1950 3900	1600 2100 4300	1700 2200 4600	1750 2250 4800	2000 2500 5100
Масса установки, кг	630	690	750	790	825	1100	1300

Технические характеристики на охладители молока открытого типа,  
серия МОУ (вертикальный тип)



Наименование	МОУ										
	100	200	250	300	400	500	600	800	1000	1500	2000
Объём, л	110	220	275	330	440	550	660	880	1100	1650	2200
Рабочий объём, л	100	200	250	300	400	500	600	800	1000	1500	2000
Начальная температура молока, °С	+32(34)										
Конечная температура молока, °С	+4										
Минимальная заливка молока для охлаждения, л	40	80	95	110	150	170	210	270	310	450	650
Время охлаждения молока при 1/2 загрузке от начальной температуры 32 °С до конечной 4 °С, при температуре окружающей среды 25 ± 1 °С, час.	3,0										
Скорость вращения мешалки, об/мин	18-22										
Фреон	R-22										
Напряжение питания (50 Гц, 3ф), В	380										
Максимальная потребляемая мощность, кВт, не более	0,6	0,8	0,85	1,0	1,5	1,5	1,5	2,6	3,0	3,5	4,0
Габаритные размеры, мм H(высота) D(ширина) L(длина)	700*1380* 870	800*1545* 1000	850*1545* 1000	900*1575* 1100	950*1555* 1850	1080*1000* 1950	1150*1085* 2050	1250*1100* 2150	1400*1160* 2250	1400*1575* 2250	1500*1630* 2350
Масса установки, кг	88	125	157	184	191	224	286	315	400	490	590





**Генераторы  
ледяной воды**  
[www.molokotank.ru](http://www.molokotank.ru)

Приложение №3

## Пример расчета окупаемости оборудования



### **Экономический расчет эффективности использования охладителей молока нашего производства.**

Анализ закупочных цен на молоко молокозаводами в различных регионах Российской Федерации показал, что закупочные цены на охлажденное молоко в среднем на 2 рубля выше, чем на не охлажденное молоко. Качественное и быстрое охлаждение молока с помощью молокоохладителей позволяет сократить кислотность и бактериальную обсемененность молока, что способствует сохранению его высокой сортности.

*Рассмотрим срок окупаемости нашего оборудования на примере молокоохладителя закрытого типа серии МОУ – 2500.*

*Стоимость 365 000 руб.*

*Расходы на электроэнергию 324 руб./день. Расходы на моющие средства 40 руб.*

*Суточный экономический эффект от использования молокоохладителя составляет:*

*$2350 \text{ л} * 2 \text{ руб.} - 364 \text{ руб.} = 4336 \text{ руб./день}$*

*Срок окупаемости:  $365\,000 \text{ руб.} / 4336 \text{ руб.} = 84 \text{ дня}$*

**Срок окупаемости любой нашей продукции составляет от 3 до 6 месяцев.**

Спасибо, за то что Вы просмотрели наше коммерческое предложение полностью,

**Ваш менеджер - Дмитриев Дмитрий**

Тел: 8 (499) 7032068 доб.114

Моб: 8 -913 – 089 -20 - 59